

**Выключатель бесконтактный
емкостный**

E07-NO/NC-NPN-P

(Л63)

**Паспорт
E07-NO/NC-NPN-P ПС**

2023г.

1 Назначение

Емкостный выключатель (датчик) предназначен для преобразования бесконтактного воздействия объектов из любого материала (металл, керамика, пластмасса, масло, вода, бумага) в электрический сигнал управления исполнительным устройством.

Является элементом автоматизированных систем управления технологическими процессами. Предназначен для работы во взрывобезопасной среде, не содержащей агрессивных газов и паров в концентрациях, приводящих к разрушению материала корпуса.

Соответствует ГОСТ IEC 60947-5-2-2012.

2 Принцип действия

Датчик имеет активную поверхность, являющаяся конденсатором. Приближение материала в зону чувствительной поверхности вызывает изменение емкости конденсатора и, как следствие, изменение коммутационного состояния датчика.

3 Технические характеристики

Типоразмер, мм	M30x1,5
Способ установки/ установки в металл	Выносной
Номинальное расстояние переключения, S_n , мм	25
Рабочее расстояние переключения, S_a , мм	0...20,2
Гистерезис, %, не более	10
Диапазон питающих напряжений, В	10-30[DC]
Номинальное напряжение питания, В	24[DC]
Пульсация питающего напряжения, %, не более	10
Падение напряжения на датчике, В, не более	2,1
Ток нагрузки, мА, не более	400
Ток потребления, мА, не более	15
Максимальная частота переключения, Гц	150
Наличие комплексной защиты/ от переплюсовки	Есть/ Есть
Наличие индикации включения	Есть
Способ подключения/ Тип кабеля/ Длина, м	Разъем/ -
Степень защиты по ГОСТ 14254-2015	IP67/IP6x разъем**
Рабочая температура окружающей среды, °C	-25...+75
Материал корпуса датчика/ гайки	Л63/Л63
Масса, г., не более	95

** х-5,6,7,8 в соответствии с IP соединителя

Изготовитель оставляет за собой право вносить изменения в конструкцию и принципиальную схему изделия, не ухудшающие его характеристики, без уведомления потребителя.

4 Дополнительная информация

Момент затяжки крепежа, Нм, не более	36
--------------------------------------	----

5 Комплектность поставки

Паспорт (на партию)	1 шт.
Датчик E07-NO/NC-NPN-P	1 шт.
Гайка M30x1,5	2 шт.

6 Указание мер безопасности

Все подключения и переключения датчика производить при отключенном напряжении питания.

Способ защиты от поражения электрическим током датчика по ГОСТ Р 58698-2019, соответствует классу II.

7 Указания по установке и эксплуатации

- Закрепить датчик на объекте с учетом допустимых моментов затяжек (п.4).
- Рабочее положение - любое.
- Подключать датчик в строгом соответствии с ПУЭ, маркировкой и схемой подключения.
- Режим работы ПВ100.
- Для исключения влияния датчиков, расстояние между ними должно быть не менее наружного диаметра датчика.
- При необходимости увеличения чувствительности вращать регулятор по часовой стрелке. Для датчиков в исполнении ПГ необходимо предварительно выкрутить винт-заглушку. По окончании настройки винт-заглушку вернуть на место.
- Допустимо загрязнение с конденсацией влаги на чувствительной поверхности датчика (Пункт 6.1.3.2. МЭК 60947-1 2004. Степень загрязнения 3).

8 Правила хранения и транспортировки

Условия хранения в складских помещениях:

- Температура..... +5...+35°C
- Влажность, не более..... 85%

Условия транспортирования:

- Температура..... -50...+50°C
- Влажность, не более..... 98% (при 35°C)

9 Сведения об утилизации

Выключатель не содержит материалов, оказывающих вредное влияние на окружающую среду и здоровье человека и не требует специальных мер по утилизации. Порядок утилизации определяет организация, эксплуатирующая выключатель.

10 Гарантийные обязательства

Гарантийный срок 24 месяца со дня ввода в эксплуатацию, но не более 36 месяцев со дня отгрузки потребителю. Предприятие-изготовитель в течении гарантийного срока производит замену вышедшего из строя датчика бесплатно, при условии соблюдения правил транспортировки, хранения, монтажа, эксплуатации.

11 Сведения о сертификации

Датчик сертификации не подлежит.

12 Свидетельство о приемке

Датчик соответствует технической документации и признан годным к эксплуатации.

Дата выпуска _____

Представитель ОТК _____

Партия _____

Количество _____

М.П.

Габаритный чертеж

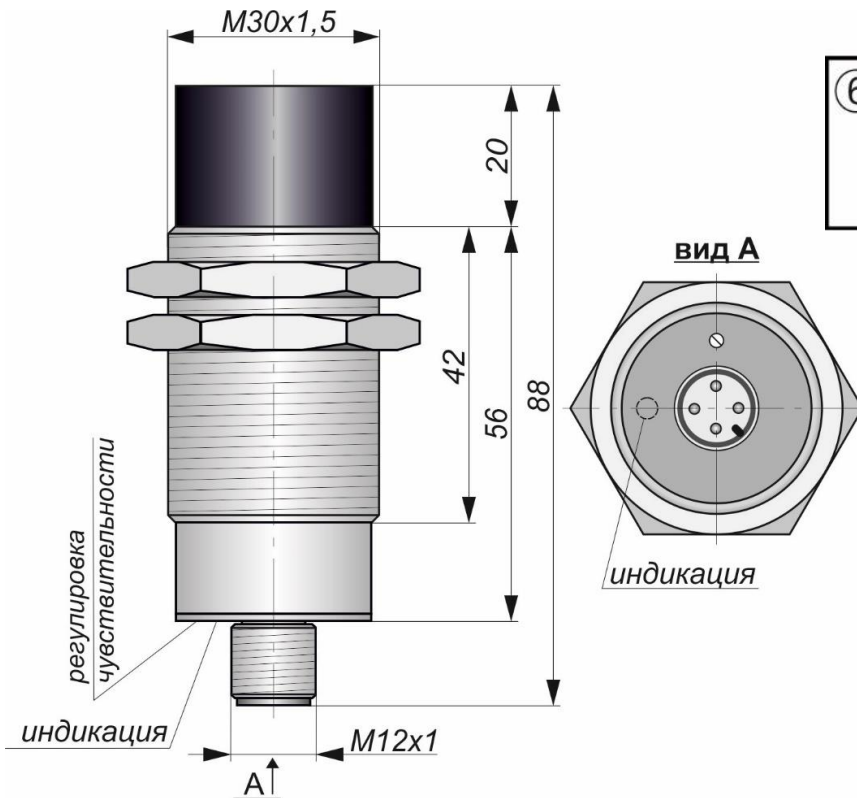
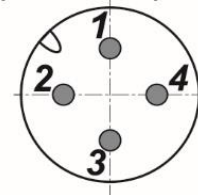


Схема соединения

Переключающий контакт



Цоколевка разъема



Дополнительные сведения: _____

Согласовано:

Должность

Фамилия/Подпись

Дата