

**Выключатель бесконтактный  
индуктивный**

**И25-NO-PNP-Р-ПГ**

(12Х18Н10Т)

**Паспорт  
И25-NO-PNP-Р-ПГ ПС**

2021г.

## 1 Назначение

Индуктивный выключатель (датчик) предназначен для преобразования бесконтактного воздействия металла в электрический сигнал управления исполнительным устройством.

Является элементом автоматизированных систем управления технологическими процессами. Предназначен для работы во взрывобезопасной среде, не содержащей агрессивных газов и паров в концентрациях, приводящих к разрушению материала корпуса.

Соответствует ГОСТ ИЕС 60947-5-2-2012.

## 2 Принцип действия

Датчик имеет чувствительную поверхность, предназначенную для контроля наличия металлических объектов. Попадание металлического объекта в зону чувствительной поверхности вызывает изменение коммутационного состояния датчика.

## 3 Технические характеристики

|   |                      |
|---|----------------------|
| Типоразмер, мм  | M30x1,5              |
| Способ установки  | Невыносной           |
| Номинальное расстояние переключения, $S_n$ , мм                         | 10                   |
| Рабочее расстояние переключения, $S_a$ , мм, $0 \leq S_a \leq 0.81 S_n$ | 8.1                  |
| Гистерезис, %, не более   | 10                   |
| Диапазон питающих напряжений, В   | 10-30[DC]            |
| Номинальное напряжение питания, В                                       | 24[DC]               |
| Пульсация питающего напряжения, %, не более                             | 10                   |
| Падение напряжения на датчике, В, не более                              | 2.1                  |
| Ток нагрузки, мА, не более  | 500                  |
| Ток потребления, мА, не более   | 15                   |
| Остаточный ток (ток утечки), мА, не более                               | 1                    |
| Максимальная частота переключения, Гц                                   | 350                  |
| Наличие комплексной защиты/ от переплюсовки                             | Есть/ Есть           |
| Наличие индикации срабатывания/ питания                                 | Есть                 |
| Способ подключения/ Тип кабеля/ Длина, м                                | Разъем/ -            |
| Степень защиты по ГОСТ 14254-2015                                       | IP68 / IP65 разъем   |
| Рабочая температура окружающей среды, °С                                | -25...+75            |
| Материал корпуса датчика/ гайки   | 12X18H10T/ 12X18H10T |
| Масса, г., не более   | 100                  |

Изготовитель оставляет за собой право вносить изменения в конструкцию и принципиальную схему изделия, не ухудшающие его характеристики, без уведомления потребителя.

#### **4 Дополнительная информация**

Момент затяжки крепежа, Нм, не более 50

#### **5 Комплектность поставки**

|                        |       |
|------------------------|-------|
| Паспорт (на партию)    | 1 шт. |
| Датчик И25-NO-PNP-P-ПГ | 1 шт. |
| Гайка М30х1,5          | 2 шт. |

#### **6 Указание мер безопасности**

Все подключения и переключения датчика производить при отключенном напряжении питания.

Способ защиты от поражения электрическим током датчика по ГОСТ IEC 61140-2012, соответствует классу 0.

#### **7 Указания по установке и эксплуатации**

- Закрепить датчик на объекте с учетом допустимых моментов затяжек (п.4).
- Рабочее положение - любое.
- Подключать датчик в строгом соответствии с ПУЭ, маркировкой и схемой подключения.
- Режим работы ПВ100.
- Для исключения влияния датчиков, расстояние между ними должно быть не менее диаметра чувствительной поверхности.
- Допустимо загрязнение с конденсацией влаги на чувствительной поверхности датчика (Пункт 6.1.3.2. МЭК 60947-1 2004. Степень загрязнения 3).

#### **8 Правила хранения и транспортировки**

Условия хранения в складских помещениях:

- Температура..... +5...+35°C
- Влажность, не более..... 85%

Условия транспортирования:

- Температура..... -50...+50°C
- Влажность, не более..... 98% (при 35°C)

#### **9 Сведения об утилизации**

Выключатель не содержит материалов, оказывающих вредное влияние на окружающую среду и здоровье человека и не требует специальных мер по утилизации. Порядок утилизации определяет организация, эксплуатирующая выключатель.

#### **10 Гарантийные обязательства**

Гарантийный срок 24 месяца со дня ввода в эксплуатацию, но не более 36 месяцев со дня отгрузки потребителю. Предприятие-изготовитель в течении гарантийного срока производит замену вышедшего из строя датчика бесплатно, при условии соблюдения правил транспортировки, хранения, монтажа, эксплуатации.

**11 Сведения о сертификации**

Датчик сертификации не подлежит.

**12 Свидетельство о приемке**

Датчик соответствует технической документации и признан годным к эксплуатации.

Дата выпуска \_\_\_\_\_

Представитель ОТК \_\_\_\_\_

Партия \_\_\_\_\_

Количество \_\_\_\_\_

М.П.

Габаритный чертеж

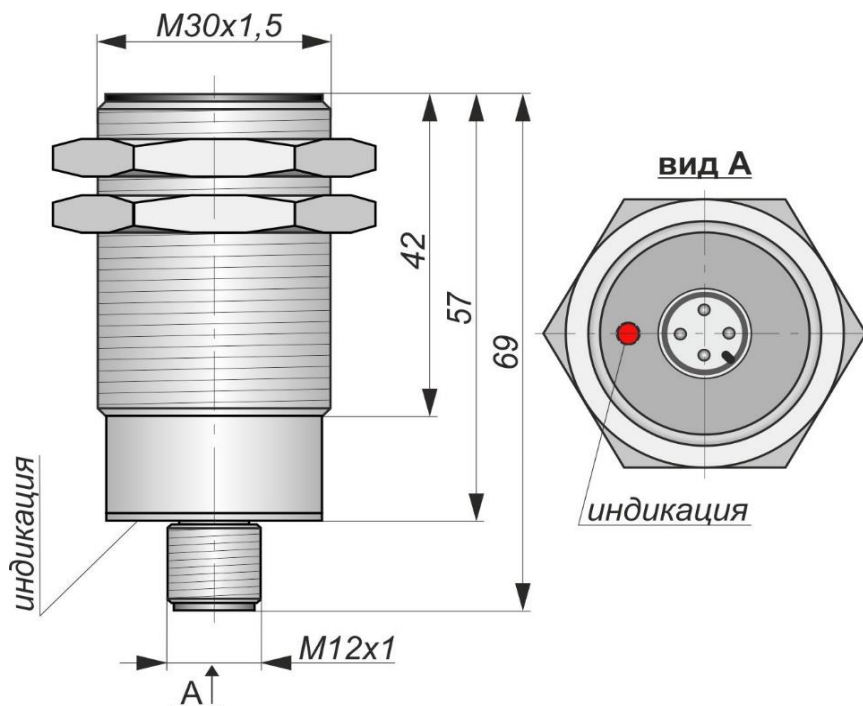
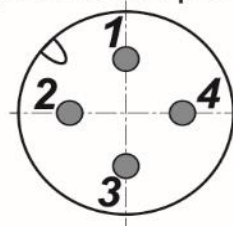


Схема соединения  
Нормально-разомкнутый контакт



Цоколевка разъема



Дополнительные сведения: \_\_\_\_\_

Согласовано:

\_\_\_\_\_

Должность

\_\_\_\_\_

Фамилия/Подпись

\_\_\_\_\_

Дата

И25-NO-PNP-P-ПГ (12X18H10T)